



*Tribunal Supremo*  
*Secretaría de Gobierno*

Expte. Núm.6/2023

**Excmo. Sr.:**

Cumpliendo Acuerdo, tengo el honor de dirigir a V.E. el presente a fin de remitirle certificación relativa a la sesión de Sala de Gobierno de fecha veintisiete de marzo del año en curso, a propósito del punto *II.2 sobre:*  
**“ CONVOCATORIA DE CONCURSO PARA LA PROVISIÓN DE UNA PLAZA DE LETRADO/A DE REFUERZO(art.61 bis apartado 5 de la LOPJ) EN COMISIÓN DE SERVICIOS CON RELEVACIÓN DE FUNCIONES PARA EL ÁREA SOCIAL COMO CONSECUENCIA DE LA ADSCRIPCIÓN DE LA LETRADA DE REFUERZO PREFERENTE, D<sup>a</sup> MARIA GARCÍA FERREIRA, A LA PLAZA DE COMISIÓN QUE QUEDA VACANTE POR EL PASE A TITULAR DE LA LETRADA GEMA GARCÍA MARTÍNEZ, AL HABER QUEDADO DESIERTO EL CONCURSO ACORDADO POR SALA DE GOBIERNO DE FECHA 16 DE ENERO DE 2023 Y PUBLICADO EN LA PAGINA WEB DEL C.G.P.J EL 18 DE ENERO DE 2023”** , para que surta los efectos procedentes.

Madrid a 27 de marzo de 2023.

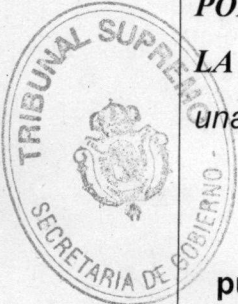
EL SECRETARIO DE GOBIERNO

Fdo. Ángel-Tomás Ruano Maroto.

**EXCMO. SR. PRESIDENTE DEL CONSEJO GENERAL DEL PODER JUDICIAL.**

**D. ÁNGEL TOMÁS RUANO MAROTO, SECRETARIO DE GOBIERNO DEL TRIBUNAL SUPREMO,**

**CERTIFICO:** *Que en la sesión de Sala de Gobierno de fecha veintisiete de marzo del año en curso, a propósito del punto II.2 sobre: “ CONVOCATORIA DE CONCURSO PARA LA PROVISIÓN DE UNA PLAZA DE LETRADO/A DE REFUERZO(art.61 bis apartado 5 de la LOPJ) EN COMISIÓN DE SERVICIOS CON RELEVACIÓN DE FUNCIONES PARA EL ÁREA SOCIAL COMO CONSECUENCIA DE LA ADSCRIPCIÓN DE LA LETRADA DE REFUERZO PREFERENTE, Dª MARIA GARCÍA FERREIRA, A LA PLAZA DE COMISIÓN QUE QUEDA VACANTE POR EL PASE A TITULAR DE LA LETRADA GEMA GARCÍA MARTÍNEZ, AL HABER QUEDADO DESIERTO EL CONCURSO ACORDADO POR SALA DE GOBIERNO DE FECHA 16 DE ENERO DE 2023 Y PUBLICADO EN LA PAGINA WEB DEL C.G.P.J EL 18 DE ENERO DE 2023”, se ha adoptado por unanimidad el siguiente:*



**“ACUERDO:** Proponer al Consejo General del Poder Judicial la publicación de convocatoria de concurso -entre miembros de la Carrera Judicial o Fiscal, Letrado/as de la Administración de Justicia o funcionario/as de las Administraciones Públicas u órganos constitucionales, con titulación en Derecho pertenecientes a Cuerpos del Subgrupo A1 o asimilados-, a través de la web ([www.poderjudicial.es](http://www.poderjudicial.es) -en abierto y no en extranet-), para cubrir UNA PLAZA de refuerzo de Letrado/a del Gabinete Técnico del Tribunal Supremo, en comisión de servicio, con relevación de funciones hasta el 30 de junio de 2023 para su área SOCIAL, como consecuencia de adscribir a la letrada de refuerzo preferente (Dª. María García Ferreira) a la plaza de comisión que queda vacante por el pase a Letrada titular de Dª. Gema García Martínez.

Teniendo en consideración el perfil de la plaza a cubrir y las necesidades del área del Gabinete Técnico del Tribunal Supremo a la que se adscribirá al candidato/a que supere el concurso, se fijan como criterios de selección los siguientes:


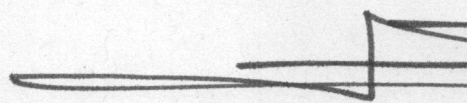
Se valorará especialmente la experiencia en el estudio y práctica de la técnica casacional laboral; profundo y actualizado conocimiento de la

Jurisprudencia de la Sala Cuarta del Tribunal Supremo, del Tribunal Europeo de Humanos y del Tribunal de Justicia de la Unión Europea; vinculación continuada con la jurisdicción social, ya sea en tareas jurisdiccionales de investigación o docentes; conocimientos informáticos (nivel usuario) de bases de datos de jurisprudencia, legislación y bibliografía e idiomas.

A los efectos de garantizar la máxima intermediación en la valoración de los méritos, se realizarán entrevistas a aquellos solicitantes de las plazas, cuyos méritos se consideren más relevantes, según los criterios de selección preestablecidos en la convocatoria, por una comisión constituida por el Vicepresidente del Tribunal Supremo, el Presidente de la Sala del correspondiente orden jurisdiccional, el Director del Gabinete Técnico del Tribunal Supremo, el Letrado Coordinador que se designe de la correspondiente área jurisdiccional.

El plazo para la presentación de las correspondientes solicitudes será de 15 días naturales, contados a partir del día siguiente a la publicación del concurso.”

*Y para que así conste y remitir al Consejo General del Poder Judicial, se expide y firma la presente en Madrid a veintisiete de marzo de dos mil veintitrés.*





Vicepresidencia del  
Tribunal Supremo

Tribunal Supremo  
Registro Secretaría de Gobierno del Tribunal Supremo  
ENTRADA  
Nº Reg: REGAGE23e00014360831  
Fecha: 08/03/2023 13:01:21

**Ilmo. Sr. D. Ángel Tomás Ruano Maroto**  
**Secretario de Gobierno**  
**Tribunal Supremo**

**COPIA**

En Madrid, a 07 de marzo de 2023

**ILMO. SR.:**

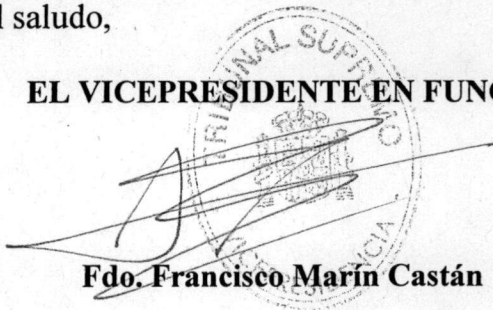
Remito a V.I. oficios del Director del Gabinete Técnico, Excmo. Sr. D. Juan Manuel San Cristóbal Villanueva, a los efectos de someter a la consideración de la próxima Sala de Gobierno *que se declare desierto* el concurso acordado por la Sala de Gobierno de 16 de enero y publicado en la página web del Consejo General del Poder Judicial el pasado 18 de enero, para cubrir una plaza de Letrado/a de refuerzo en el Gabinete Técnico del Tribunal Supremo, en comisión de servicios con relevación de funciones, para el área social. Asimismo, se insta *sea nuevamente convocado* el citado concurso, y con una duración hasta el 30 de junio de 2023.

Se solicita que se haga constar en la convocatoria, un plazo de 15 días naturales contados a partir del día siguiente de su publicación, para la presentación de las correspondientes solicitudes.

Le ruego incluya este asunto en la próxima sesión que celebre la Sala de Gobierno para su toma en consideración.

Un cordial saludo,

**EL VICEPRESIDENTE EN FUNCIONES**

  
**Fdo. Francisco Marín Castán**

COPY



Tribunal Supremo  
Director del Gabinete Técnico

COPIA

## Análisis individualizado de méritos

### Una plaza de Letrado/a del Gabinete Técnico del Tribunal Supremo en comisión de servicios con relevación de funciones, adscrito/a al Área Social

#### 1. Convocatoria de una plaza de Letrado/a en comisión de servicios del área social.

La Sala de Gobierno del Tribunal Supremo de fecha 16 de enero, acordó la convocatoria de 1 plaza en comisión de servicios con relevación de funciones como Letrado/a del Gabinete Técnico del Tribunal Supremo, adscrito/a al área social; procediéndose a la publicidad de dicha convocatoria en la página *web* del Consejo General del Poder Judicial, a partir del día 18 de enero de 2023, en los siguientes términos:

**"ACUERDO:** Proponer al Consejo General del Poder Judicial la publicación de convocatoria de concurso -entre miembros de la Carrera Judicial o Fiscal, Letrado/as de la Administración de Justicia o funcionario/as de las Administraciones Públicas u órganos constitucionales, con titulación en Derecho pertenecientes a Cuerpos del Subgrupo Al o asimilados-, a través de la *web* ([www.poderjudicial.es](http://www.poderjudicial.es) -en abierto y no en extranet-), para cubrir UNA PLAZA de refuerzo de Letrado/a del Gabinete Técnico del Tribunal Supremo, en comisión de servicio, con relevación de funciones hasta el 30 de junio de 2023 para su área SOCIAL, como consecuencia de adscribir a la letrada de refuerzo preferente (D<sup>a</sup> María García Ferreira) a la plaza de comisión que queda vacante por el pase a letrada titular de D<sup>a</sup> Gema García Martínez".

Teniendo en consideración el perfil de las plazas a cubrir y las necesidades del área del Gabinete Técnico del Tribunal Supremo a la que se adscribirá al candidato/a que supere el concurso, se fijan como criterios de selección los siguientes:

Se valorará especialmente la experiencia en el estudio y práctica de la técnica casacional laboral; profundo y actualizado conocimiento de la Jurisprudencia de la Sala Cuarta del Tribunal Supremo, del Tribunal Europeo de Derechos Humanos y del Tribunal de Justicia de la Unión Europea; vinculación continuada con la jurisdicción social, ya sea en tareas jurisdiccionales de investigación o docentes; conocimientos



Tribunal Supremo  
Director del Gabinete Técnico

informáticos (nivel usuario) de bases de datos de jurisprudencia, legislación y bibliografía e idiomas.

A los efectos de garantizar la máxima inmediación en la valoración de los méritos, se realizarán entrevistas a aquellos solicitantes de las plazas, cuyos méritos se consideren más relevantes, según los criterios de selección preestablecidos en la convocatoria, por una comisión constituida por el Vicepresidente del Tribunal Supremo, el Presidente de la Sala del correspondiente orden jurisdiccional, el Director del Gabinete Técnico del Tribunal Supremo, el Letrado Coordinador que se designe de la correspondiente área jurisdiccional".

## **2. Bases de la convocatoria**

Para esta plaza de letrado de refuerzo en comisión de servicios correspondiente al Orden social según el acuerdo reseñado anteriormente, se valorará preferentemente la experiencia en el estudio y práctica de la técnica casacional laboral; profundo y actualizado conocimiento de la Jurisprudencia de la Sala Cuarta del Tribunal Supremo, del Tribunal Europeo de Derechos Humanos y del Tribunal de Justicia de la Unión Europea; vinculación continuada con la jurisdicción social, ya sea en tareas jurisdiccionales, de Investigación o docentes; conocimientos informáticos -nivel usuario- de bases de datos de jurisprudencia, legislación y bibliografía e idiomas.

## **3. Relación de solicitantes**

Una vez transcurrido el plazo establecido y publicada la convocatoria en la página web del Consejo General del Poder Judicial, la relación de solicitantes de la citada comisión de servicios, por el orden cronológico de presentación de sus instancias, es la siguiente:

- 3.1. ALICIA EGUREN PRIETO.** Magistrada juez del Juzgado de Violencia sobre la mujer nº 1 de Arganda del Rey -Madrid-).
- 3.2. ANA M<sup>a</sup> OCÓN CABRIA.** Fiscal. Fiscalía Provincial de Albacete.
- 3.3. M<sup>a</sup> ELISA SELLER LAMSFUS.** Letrada de la Administración de la Seguridad Social (Servicio jurídico unificado del INSS y la TGSS de Gerona).



Tribunal Supremo  
Director del Gabinete Técnico

**COPIA**

#### **4. Resumen de los méritos invocados por los solicitantes.**

##### **4.1. ALICIA EGUREN PRIETO.**

Magistrada. Juzgado de Violencia sobre la Mujer nº 1 de Arganda del Rey.

Tiene una experiencia de 8 años aproximadamente.

Tiene un nivel C1 en inglés y B2 en italiano.

##### **4.2. ANA M<sup>a</sup> OCÓN CABRIA.**

Fiscal de la Fiscalía Provincial de Alicante, siendo la fecha de ingreso 17/06/2013. Licenciada en Derecho por la Universidad Complutense de Madrid, premio extraordinario. Diplomada de Estudios Avanzados (D.E.A). Tesis Doctoral -Universidad Complutense- título "El aborto. Aspectos filosóficos, éticos y jurídicos". Preparación de las pruebas de especialización para la provisión de plazas de Magistrado Especialista en el orden jurisdiccional social habiéndose presentado en la última convocatoria. Nivel medio-bajo de francés e inglés. Conocimientos de informática (gestión procesal) (justicia digital).

##### **4.3. M<sup>a</sup> ELISA SELLER LAMSFUS.**

Letrada de la Administración de la Seguridad Social (Servicio jurídico unificado del INSS y la TGSS de Gerona) desde junio de 2022.

Tiene un nivel B1 en inglés.

#### **5. Valoración de méritos y propuesta de convocatoria a entrevista.**

Teniendo en cuenta la labor preferente que desarrolla un Letrado del Área social del Gabinete Técnico del Tribunal Supremo se considera que en este momento, los perfiles de las candidatas, aun reconociendo los méritos que alegan, no presentan la vinculación continuada con la jurisdicción social que es fundamental para acceder al puesto de letrado en esa área. Así D<sup>a</sup> Alicia Eguren Prieto, Magistrada-Jueza del Juzgado de Violencia sobre la mujer nº 1 de Arganda del Rey (Madrid), no consta que en su carrera profesional hubiera prestado servicios en la Jurisdicción Social. Igual ocurre con D<sup>a</sup> Ana M<sup>a</sup> Ocón Cabria, Fiscal. Fiscalía Provincial de Albacete al margen de su intervención ocasional en los pleitos laborales que exigen la presencia del Ministerio Fiscal. En el caso de D<sup>a</sup> M<sup>a</sup> Elisa Sellar Lanmsfus, Letrada de la Administración de la Seguridad Social, el puesto de trabajo y plaza a ocupar es de Derecho del Trabajo/Sindical y, en este ámbito tampoco consta que tenga experiencia suficiente, teniendo además una muy corta trayectoria profesional en el campo de la Seguridad Social pues aprobó muy recientemente la oposición.





*Tribunal Supremo*  
*Director del Gabinete Técnico*

En definitiva, los perfiles de las candidatas no encajan con las concretas necesidades actuales del área social del Gabinete Técnico y de la Sala Social, y en consecuencia, se propone a la Sala de Gobierno que se declare desierto el concurso mencionado y se proceda así a una nueva convocatoria.

En Madrid a 6 marzo de 2023.

**Juan Manuel San Cristóbal Villanueva**  
**Director del Gabinete Técnico**



**Santiago E. Marqués Ferrero**  
**Letrado Coordinador Área social**

**EXCMO. SR. D. FRANCISCO MARÍN CASTÁN. Presidente de la Sala I del Tribunal Supremo, y Presidente del Tribunal Supremo en funciones.**



Tribunal Supremo  
Dirección del Gabinete Técnico

COPIA

Excmo. Sr.:

Remito a V.E el presente oficio a los efectos de someter a Sala de Gobierno la convocatoria de concurso para la provisión de una plaza de letrado/a **de refuerzo** para el área social en comisión de servicios con relevación de funciones hasta el 30 de junio de 2023.

Dicha vacante se produce como consecuencia de **haber quedado desierto el concurso convocado** por la Sala de Gobierno del Tribunal Supremo, por Acuerdo de 16 de enero de 2023, en la que se acordó la convocatoria de 1 plaza **de refuerzo** en comisión de servicios con relevación de funciones como Letrado/a del Gabinete Técnico del Tribunal Supremo adscrito al área social; procediéndose a la publicación de dicha convocatoria en la página web del Consejo General del Poder Judicial, a partir del día 18 de enero de 2023.

A efectos de garantizar la máxima inmediación en la valoración de los méritos y de acuerdo con los criterios fijados en Sala de Gobierno respecto a los concursos de plazas de letrado/a en todos estos concursos, se realizarán entrevistas a aquellos solicitantes de las plazas cuyos méritos se consideren más relevantes, según los criterios de selección preestablecidos en la convocatoria, por una comisión constituida por el Vicepresidente del Tribunal Supremo, el Presidente de la Sala del correspondiente orden jurisdiccional, el Director del Gabinete Técnico del Tribunal Supremo, y el Letrado Coordinador que se designe de la correspondiente área jurisdiccional.

Para esta plaza de letrado en comisión de servicios correspondiente al área social, se valorará especialmente la experiencia en el estudio y práctica de la técnica casacional laboral; profundo y actualizado conocimiento de la Jurisprudencia de la Sala Cuarta del Tribunal Supremo, del Tribunal Europeo de Derechos Humanos y del Tribunal de Justicia de la Unión Europea; vinculación continuada con la jurisdicción social, ya sea en tareas jurisdiccionales de investigación o docentes; conocimientos informáticos -nivel usuario- de bases de datos de jurisprudencia, legislación y bibliografía e idiomas.

Expresamente se solicita que la convocatoria de dicha plaza se prevea un plazo de 15 días naturales contados a partir del día siguiente de su publicación, para la presentación de las correspondientes solicitudes. El plazo de 15 días naturales se sugiere al ser el plazo que viene estableciéndose también en las convocatorias de plazas de letrados titulares del Gabinete Técnico del Tribunal Supremo.



Tribunal Supremo  
Dirección del Gabinete Técnico

En virtud de lo expuesto,

Solicito a V.E que someta a la Sala de Gobierno la propuesta al CGPJ de la publicación, a través de la web [www.poderjudicial.es](http://www.poderjudicial.es) (en abierto y no en extranet), de 1 plaza **de refuerzo** de letrado/a para el área social en el Gabinete Técnico del Tribunal Supremo, en comisión de servicios con relevación de funciones desde su toma de posesión hasta el 30 de junio de 2023.

Expresamente se solicita que se haga constar en la convocatoria de la plaza, un plazo de 15 días naturales contados a partir del día siguiente de su publicación, para la presentación de las correspondientes solicitudes.

Madrid, 6 de marzo de 2023.

**Juan Manuel San Cristóbal Villanueva**  
Director del Gabinete Técnico

**COPIA**

**EXCMO. SR. D. FRANCISCO MARÍN CASTÁN. Presidente de la Sala I y del Tribunal Supremo en funciones.**